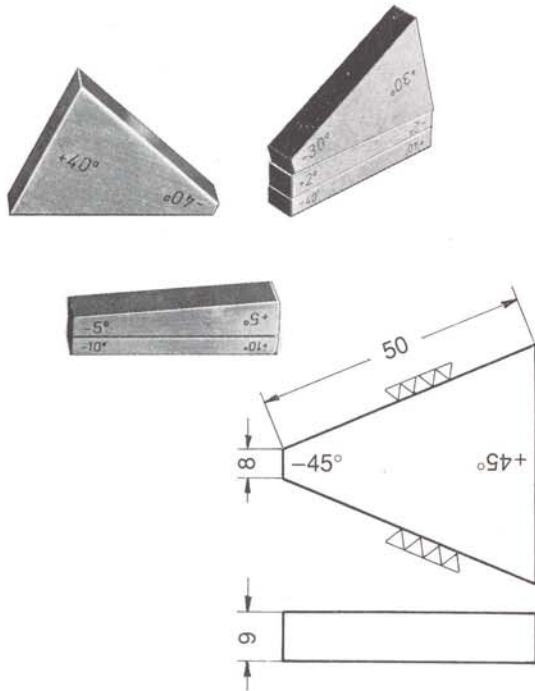


WINKEL-ENDMASSE ANGLE-GAUGE BLOCKS CALES ETALONS D'ANGLES

KOBA[®]

Seit über 50 Jahren
for more than 50 years
Depuis plus de 50 ans

Nr. 3000



WINKEL- ENDMASSE

Meßfläche: 50 x 9 mm,
feinst geläppt entsprechend DIN 861
Gen. Gr. II.
Winkelgenauigkeit $\pm 2''$.

Werkstoff: Spezialmaßstahl, gehärtet und sorgfältig gealtert. Die Messung, die Kontrolle und das Einstellen genauer Winkel an Maschinen, Vorrichtungen, Werkzeugen, Lehren und Werkstücken machte oft die Verwendung spezieller Meßeinrichtungen notwendig und stellte eine langwierige Arbeit dar. Mit Hilfe der präzisen KOBA-Winkel-Endmaße können leicht und in kürzester Zeit genaue Winkel eingestellt und geprüft werden. Einfach durch Addition und Subtraktion der einzelnen KOBA-Winkel-Endmaße läßt sich der gewünschte Winkel zusammenstellen.

Die Meßflächen haben die Qualität wie Parallelendmaße und lassen sich wie diese zusammensprengen.

Mit jedem der Sätze 30.27; 30.16; 30.15 lassen sich 32.400 verschiedene Winkel bilden, und zwar von 0° 0' 0" bis 90° 0' 0", um 10" steigend.

Der Anwendungsbereich des Satzes 30.27 geht noch darüber hinaus und es lassen sich auch stumpfe Winkel erzeugen.

Der Querschnitt 50 x 9 mm wurde deshalb gewählt, um an solchen Stellen noch genaue Winkelmessungen vornehmen zu können, die für Winkelendmaße mit einem größeren Meßflächen-Querschnitt unzugänglich sind. Eine Vergrößerung der Meßflächen kann durch das mitgelieferte Parallelstück erreicht werden. Ferner enthält jeder der Sätze 30.27; 30.16 und 30.15 ein ansprengbares, paralleles Haarkantenprisma für Lichtspaltprüfungen.

ANGLE-GAUGE BLOCKS

Measuring face: 50 x 9 mm,
precisely ground and according to DIN
861 Grade 2.
Angular accuracy $\pm 2''$.

Material: Special gauge block steel, hardened, carefully aged. The gauging, checking and adjusting of accurate angles at machines, measuring jigs, tools, gauges and work pieces often required the use of special measuring instruments and demanded a lengthy procedure. With the help of the precise KOBA-Angle-Gauge-Blocks accurate angles can be set and checked easily and in the shortest time. The required angle can be combined just by addition and subtraction of the individual KOBA-Angle-Gauge-Blocks.

The measuring faces are of gauge block quality and can be wrung together likewise.

Each one of the sets 30.27; 30.16 and 30.15 allows 32,400 different angles to be formed as per 0° 0' 0" to 90° 0' 0" in steps of 10".

The range for applications of set 30.27 is even beyond this and also allows obtuse angles to be produced.

The cross section 50 x 9 mm has been chosen in order to enable angle measurement at such spots where angle gauge blocks with a larger cross section of the measuring faces are inaccessible.

The measuring faces can be enlarged by a steel parallel which is included in the sets 30.27; 30.16 and 30.15. Those sets also contain a wringable bevelled steel straight edge.

CALES ETALONS D'ANGLES

Surface de mesure de 50 x 9 mm,
très finement rodée, conformément à la norme
DIN 861 degré de précision II.
Qualité d'angle $\pm 2''$.

Matériau: acier spécial pour cales étalons, trempé et ayant subi un vieillissement soigneusement contrôlé. Afin de pouvoir mesurer, contrôler et régler des angles précis sur des machines, des dispositifs divers, des outils, des calibres et des pièces à usiner, il était nécessaire d'utiliser des appareils de mesure spéciaux, ce qui représentait un travail long et compliqué. Or, grâce aux cales étalons KOBA, d'une grande précision, il est facile, désormais, de régler et de contrôler en très peu de temps des angles très précis. Pour composer l'angle désiré, il suffit simplement d'additionner ou de soustraire chacune des cales étalons KOBA.

Les surfaces de mesure présentent la même qualité que les cales parallèles et elles peuvent se superposer de même.

Chacun des jeux 30.27; 30.16; 30.15, vous permettent de former 32.400 angles différents, allant de 0° 0' 0" à 90° 0' 0", par une augmentation de 10".

Les possibilités qu'offre le jeu 30.27 vont bien au-delà, et l'on peut même composer des angles obtus.

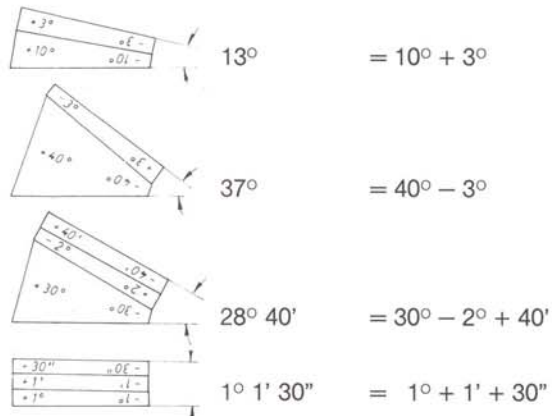
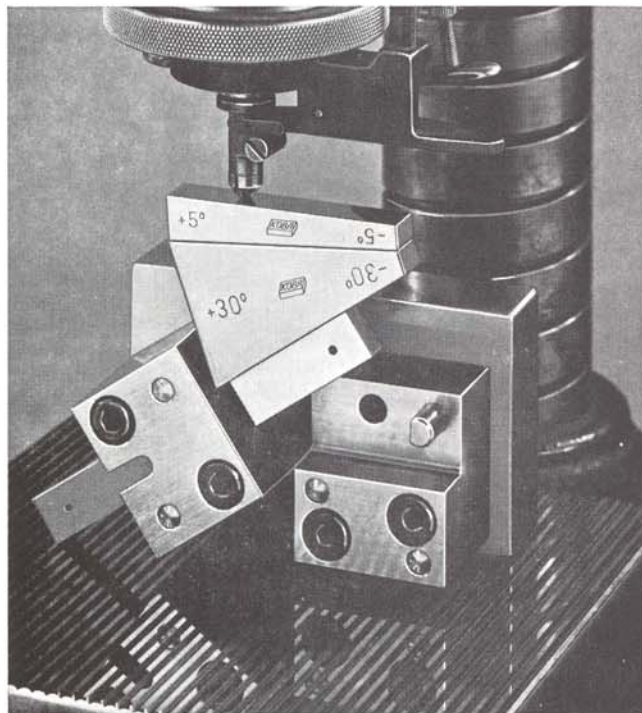
Nous avons choisi la section de 50 x 9 mm afin de pouvoir effectuer des mesures d'angles précises en des endroits inaccessibles avec des cales étalons dont la section de surface de mesure est plus grande. Il est possible d'augmenter les surfaces de mesure en utilisant la pièce parallèle livrée avec les autres cales. De plus, chacun des jeux 30.27; 30.16 et 30.15 est accompagné d'un prisme à bords capillaires servant au contrôle des fentes lumineuses.

Satzzusammenstellungen / Compositions of sets / Composition des jeux

Satz Nr. Set No. N° de jeu	Stück pieces Pièce	Inhalt / Contents / Contenu			
30.27	27	1° 2° 3° 4° 5° 10° 20° 30° 40° 50° 60° 70° 80° 1' 2' 3' 4' 5' 10' 20' 30' 40' 50' 10" 30"	1 Planparallel-Schenkel 125 x 20 x 9 mm 1 Haarkantprisma zum An- sprengen für Lichtspaltkontrolle	1 Steel parallel 125 x 20 x 9 mm 1 Wringable bevelled steel straight edge	1 cale plan parallèle 125 x 20 x 9 mm 1 prisme à bords capillaires à superposer pour le contrôle des fentes lumineuses
30.16	16	1° 3° 5° 15° 30° 45° 1' 3' 5' 10' 20' 30' 10" 30"	1 Planparallel-Schenkel 125 x 20 x 9 mm 1 Haarkantprisma zum An- sprengen für Lichtspaltkontrolle	1 Steel parallel 125 x 20 x 9 mm 1 Wringable bevelled steel straight edge	1 cale plan parallèle 125 x 20 x 9 mm 1 prisme à bords capillaires à superposer pour le contrôle des fentes lumineuses
30.15	15	1° 2° 3° 10° 30° 60° 1' 2' 3' 10' 30' 10" 30"	1 Planparallel-Schenkel 125 x 20 x 9 mm 1 Haarkantprisma zum An- sprengen für Lichtspaltkontrolle	1 Steel parallel 125 x 20 x 9 mm 1 Wringable bevelled steel straight edge	1 cale plan parallèle 125 x 20 x 9 mm 1 prisme à bords capillaires à superposer pour le contrôle des fentes lumineuses
30.13	13	1° 2° 3° 4° 5° 10° 20° 30° 40° 50° 60° 70° 80°			
30.06	6	1° 3° 5° 15° 30° 45°			

Die Winkelendmaße befinden sich in feinen Eichenholzetuis. Einzelne Winkelendmaße auf Anfrage.
The angle gauge blocks are housed in oak wood boxes. Individual angle gauge blocks upon enquiry.
Les cales étalons d'angles sont présentées dans une jolie boîte en chêne faisant écrin. Il est possible d'obtenir des cales séparées sur demande.

Beispiele mit Winkelendmaße aus Satz 30.27 Exemples with angle gauge blocks of set 30.27 Exemples avec les cales étalons du jeu 30.27



Die Beispiele zeigen, wie einfach die Anwendung der Winkelendmaße ist.
32.400 verschiedene Winkel lassen sich mit jedem der Sätze 30.27, 30.16 und 30.15 bilden.

The examples show the simple use of angle gauge blocks.
32,400 different angles can be set with each of the sets 30.27, 30.16 and 30.15.

Ces exemples montrent comment il est simple d'utiliser les cales étalons. Chacun des jeux 30.27, 30.16 et 30.15 permettent de former 32.400 angles différents.